

新製品

高亮度 Lighting BOX

LLBK Series

LED
LED Lightings for Machine Vision

最適與 AOI 裝置內置用光源 BOX

RGB

UV

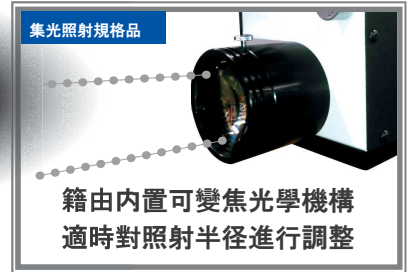
RoHS
COMPLIANT

超小型
高出力

同比現行品
體積比 **75% Down**
光量 **25% Up**



客製化案例

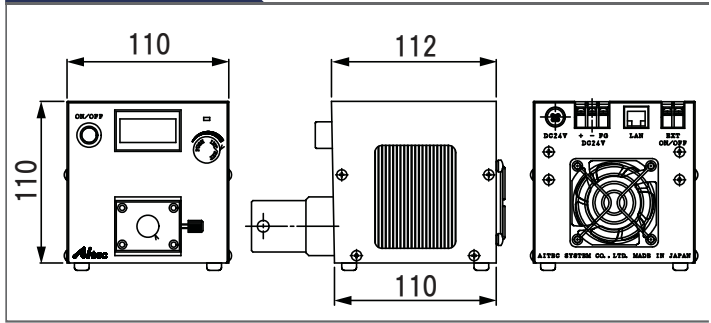


藉由內置可變焦光學機構
適時對照射半徑進行調整

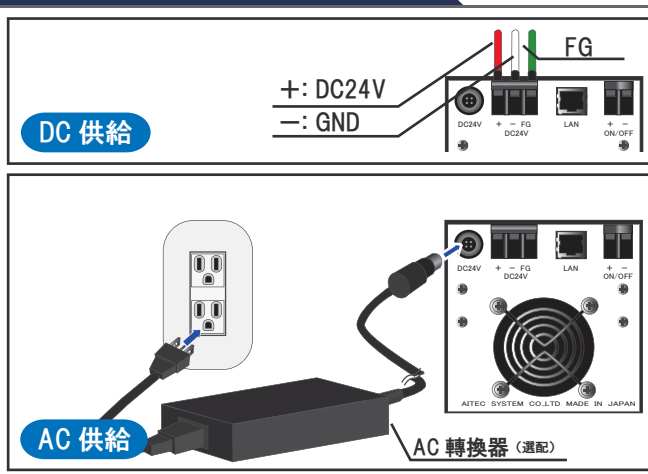
規格

型式	LLBK
点灯方式	定電流制御方式
入力電源	DC24V(M3 端子台 / AC 電源轉換 AC100V ~ 240V)
調光値	1000 階調
外部 ON/OFF	M3 端子台 (2Pin) / LAN 接口
外控調光	經由 LAN 接口
質量	約 1.4kg(本体)

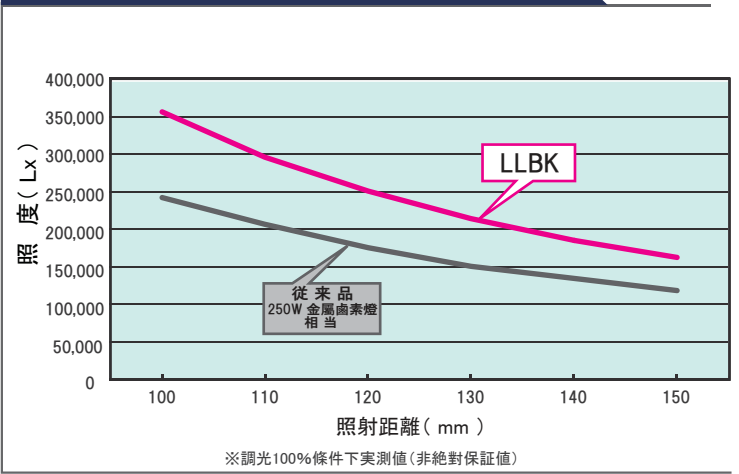
外形圖



電源供給方式選擇自由



照度特性 比較圖表



株式会社 アイテックシステム



本社：〒226-0022 神奈川県横浜市緑区青砥町 466 番地 1 TEL:045-939-0222 FAX:045-939-6006
 関西営業所：〒520-0044 滋賀県大津市京町 3 丁目 4-12 4 階 A TEL:077-510-7221 FAX:077-510-7223
 URL: <http://www.aitecsystem.co.jp> E-mail: info@aitecsystem.co.jp Team 海外
 ★中文對應可，敬請隨意聯絡洽談。竭誠為您進行合理化光源提案，有效解決各式疑難問題。

LAA1701